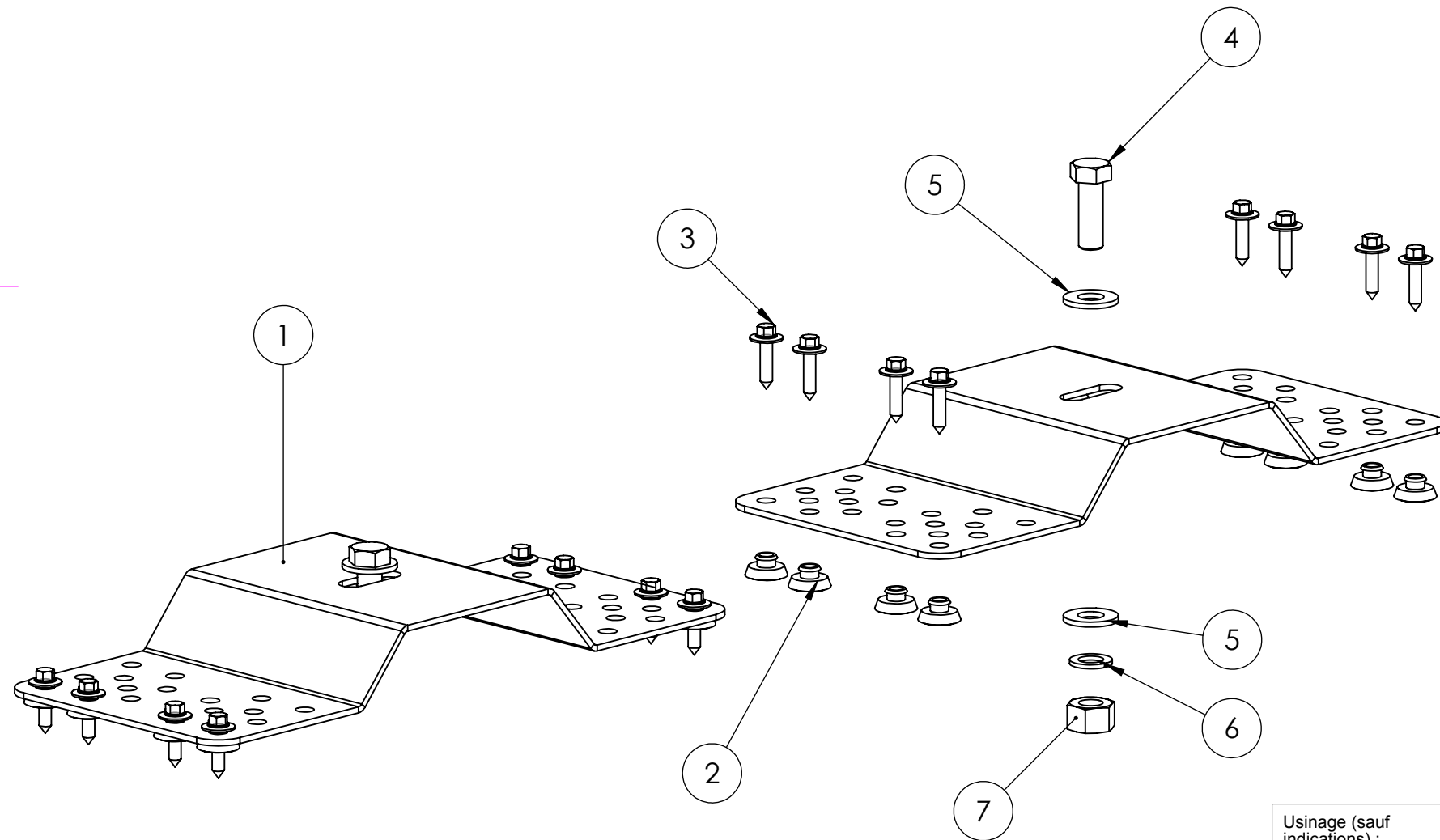
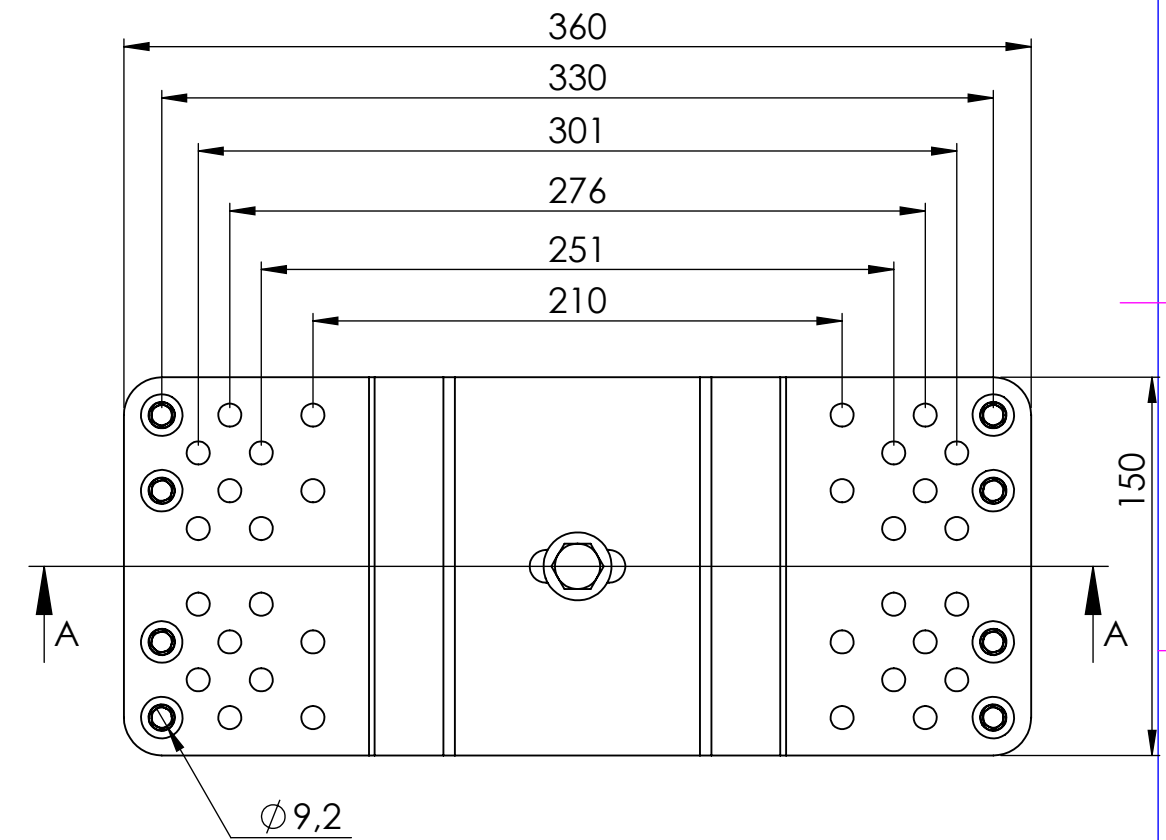
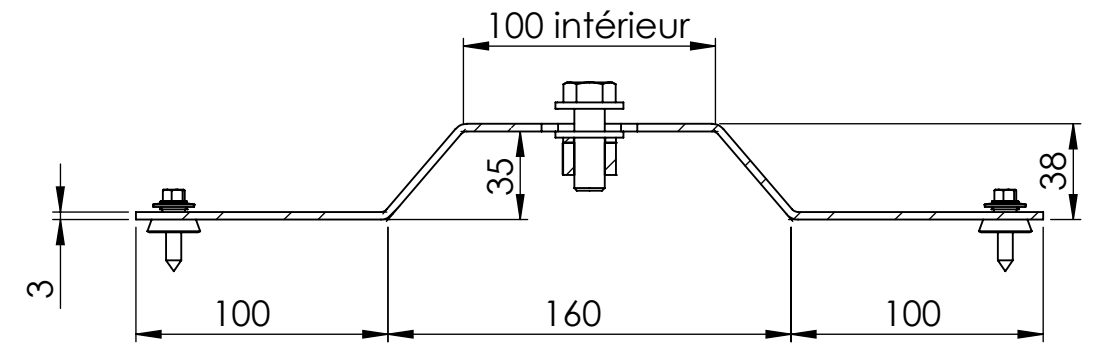


Rep	N° article	Qté	Désignation	Matiere
1	03376	2	Plaque de fixation sur bac acier pour échelle	Ag03
2	401300	16	Rondelle cheminé étanche	
3	377310	16	Vis drillInox DBS2 6x25 + rondelle étanche	Inox
4	DINI9331235	2	Vis TH 12x35 Inox	Inox
5	DINI125M12	4	Rondelle M12 inox	Inox
6	DINI127BM12	2	Rondelle Grower M12 Inox	Inox
7	DINI934M12	2	Ecrou H M12 Inox	Inox



COUPE A-A
ECHELLE 1 : 3

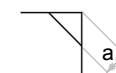


Usinage (sauf indications) :
JS13 / js 13
Angle ± 10°
Rugosité Ra:6,3

Mécano soudure

±1mm
Angle ±1

Cordons a= 0,5 x ep min
Avec 4 < a < 16



E	-	-	-
D	-	-	-
C	-	-	-
B	-	-	-
A	-	-	-
REV	Date/Fecha:	Nom:	Commentaire:



Alsolu
Rue Remi Moise
42150 La Ricamarie
Tel: +33 (0)4 77 47 45 00
Fax: +33 (0)4 77 47 45 01
be@alsolu.com - www.alsolu.com

Dessiné/Diseñado:
-

Verifié/comprobado:
-

Date / Fecha:
02/12/2015

Echelle / Escala:
-

N° du plan (ref alsolu):
0733404
N° plano (ref aguerri):
-

Paire de plaques de fixation sur bac acier + visserie pour échelle VECTALADDER
Client: - Interne: Cde: - Indice: -